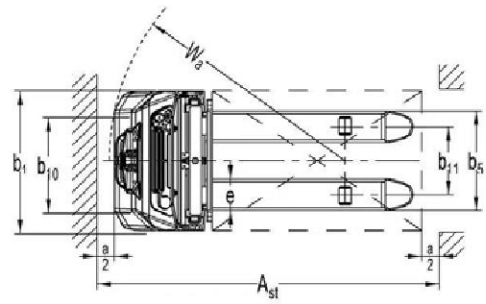
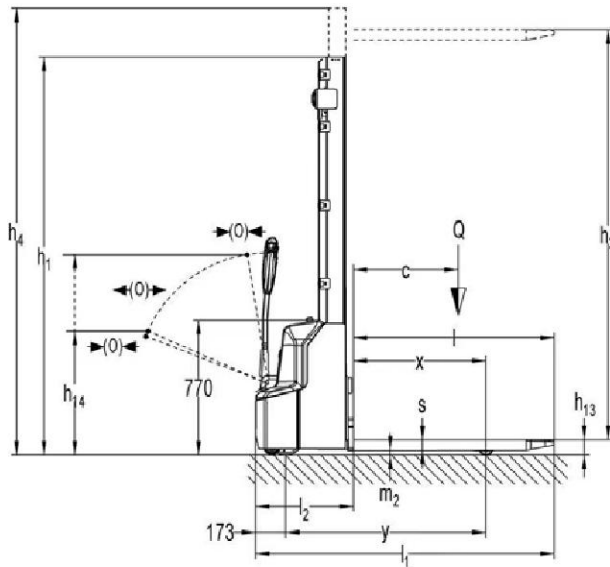


# Baoli KBS/IM

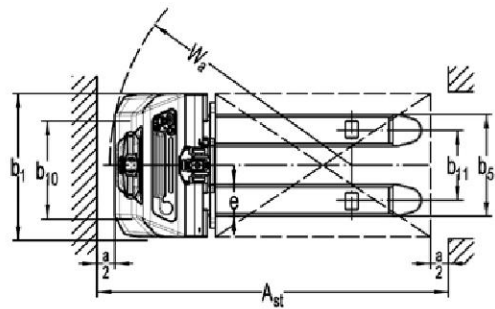
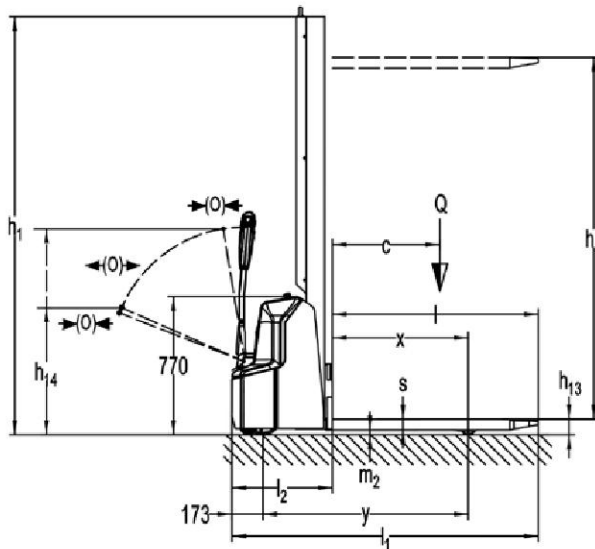


Baoli

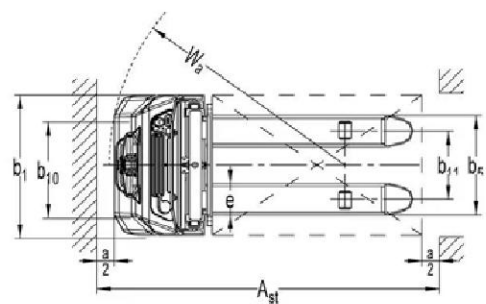
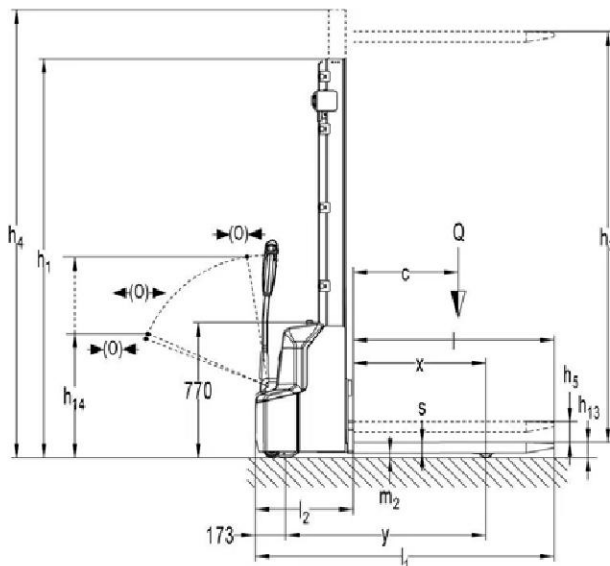
1.1	Výrobca		KION BAOLI
1.2	Typové označenie výrobcu		KBS 12
1.3	Pohon: elektrina, nafta, benzín, palivový plyn		Elektrina
1.4	Typ operátora: ručný, chodec, státie, sedenie, vyzdvihovanie		Chodec
1.5	Menovitý výkon/menovité zaťaženie	Q (t)	1.2
1.6	Vzdialenosť od nakladacieho centra	c (mm)	600
1.8	Nosná vzdialenosť, stred hnacej nápravy od vidlice	x (mm)	760
1.9	Rázvor	y (mm)	1147
2.1	Prevádzková hmotnosť	Kg	585
2.2	Zaťaženie nápravy pri naložení vpredú/vzadu	Kg	560/1225
2.3	Zaťaženie nápravy pri vyložení vpredú/vzadu	Kg	440/145
3.1	Pneumatiky: pevná guma, mimoriadne elastická, pneumatická, polyuretánová		PU
3.2	Rozmer pneumatiky, predná		Ø 210x75
3.3	Rozmer pneumatiky, zadná		Ø 84x93
3.4	Ďalšie kolesá (rozmery)		Ø100x50
3.5	Kolesá, počet vpredú/vzadu (x = poháňané kolesá)		1x+1/2
3.6	Dezén, vpredú	b10 (mm)	550
3.7	Dezén, vzadu	b11 (mm)	400/515
4.2	Výška so spusteným stĺpikom	h1 (mm)	2280
4.3	Voľný zdvih	h2 (mm)	-
4.4	Zdvih	h3 (mm)	3514
4.5	Výška s vysunutým stĺpikom	h4 (mm)	4037
4.9	Min./max. výška ťahacej páky v jazdnej polohe	h14 (mm)	710/1150
4.15	Výška pri spustení	h13 (mm)	86
4.19	Celková dĺžka	l1 (mm)	1710
4.20	Dĺžka k prednej časti vidlíc	l2 (mm)	560
4.21	Celková šírka	b1/b2 (mm)	800
4.22	Rozmery vidlice ISO 2331	s/e/l (mm)	60/180/1150
4.25	Vzdialenosť medzi ramenami vidlice	b5 (mm)	570/685
4.32	Výška nad zemou, stred rázvoru	m2 (mm)	26
4.34.1	Ulička so šírkou pre palety s rozmermi 1000 x 1200 priečne	Ast (mm)	2197
4.34.2	Ulička so šírkou pre palety s rozmermi 800 x 1200 priečne	Ast (mm)	2145
4.35	Polomer otáčania	Wa (mm)	1350
5.1	Rýchlosť jazdy pri naložení/vyložení	km/h	4,5/4,7
5.2	Rýchlosť zdvihu pri naložení/vyložení	m/s	0,110/0,140
5.3	Rýchlosť spúšťania pri naložení/vyložení	m/s	0,130/0,110
5.8	Max. stúpavosť pri naložení/vyložení	%	5/10
5.10	Prevádzková brzda		Elektromagnetický
6.1	Výkon hnacieho motora S2 60 min	kW	0.65
6.2	Výkon zdvíhacieho motora pri S3 15 %	kW	2.2
6.3	Batéria podľa 43531/35/36 A, B, C		No
6.4	Napätie/menovitá kapacita akumulátora K5	V/Ah	24/60
6.5	Hmotnosť akumulátora	kg	17
6.6	Spotreba energie podľa cyklu VDI	kWh/h	0.8
8.1	Typ hnacej jednotky		DC
10.7	Úroveň akustického tlaku na sedadle vodiča	dB (A)	<70



KBS 12



KBSM 12



KBSI 12

KBS 12						
Stĺpik	Jedna fáza, 1 600 mm	Jedna fáza, 2 000 mm	2 fázy, 2 600 mm	2 fázy, 2 900 mm	2 fázy, 3 200 mm	2 fázy, 3 600 mm
H1	1930	2330	1820	1930	2080	2280
H2	1514	1914	-	-	-	-
H3	1514	1914	2514	2814	3114	3514
H4	1930	2330	3077	3337	3637	4037

KBS 12	
1600 mm	
H3 (mm)	Q (kg)

--	--	--

1600	1200	1000
c (mm)	600	700

KBS 12	
2000 mm	
H3 (mm)	Q (kg)

--	--	--

2000	1200	1000
c (mm)	600	700

KBS 12	
2600 mm	
H3 (mm)	Q (kg)

--	--	--

2600	1200	1000
c (mm)	600	700

KBS 12	
2900 mm	
H3 (mm)	Q (kg)

--	--	--

2900	900	700
2500	1200	1000
c (mm)	600	700

KBS 12	
3200 mm	
H3 (mm)	Q (kg)

3200	800	600
2900	900	700

2500	1200	1000
c (mm)	600	700

KBS 12	
3600 mm	
H3 (mm)	Q (kg)

3600	700	500
------	-----	-----

3200	800	600
2900	900	700

2500	1200	1000
c (mm)	600	700