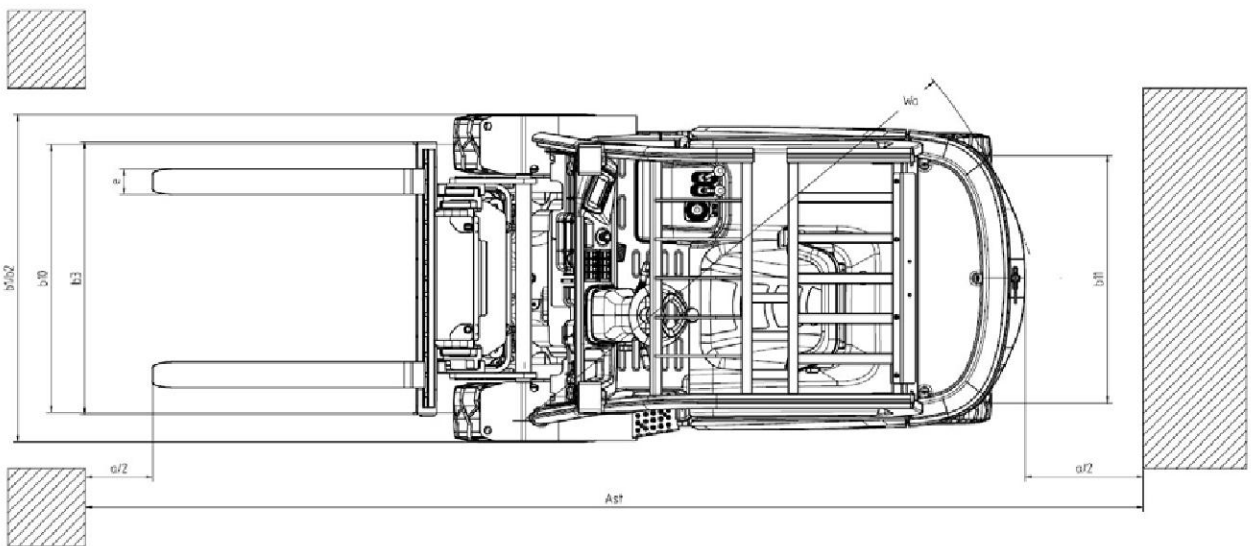
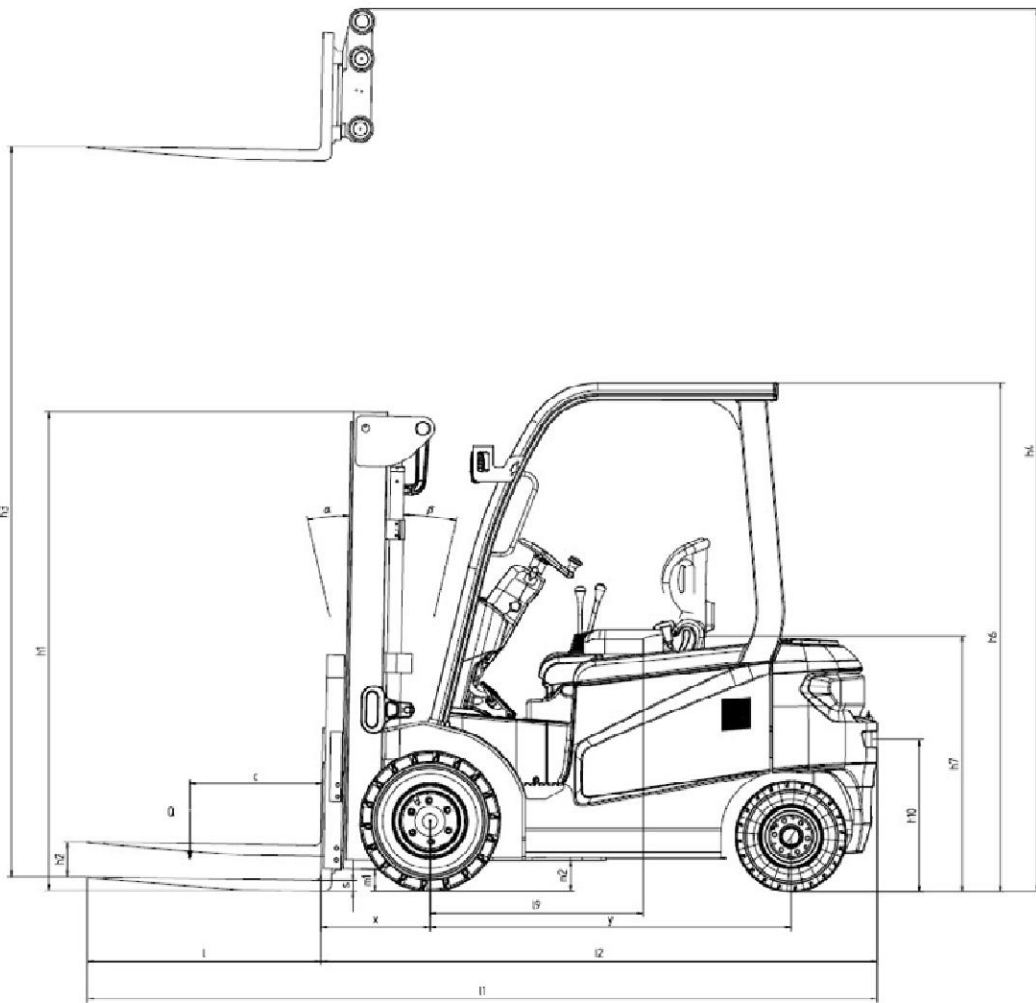


# Baoli KBE 25-35



1.1	Výrobce		KION BAOLI
1.2	Typové označení výrobce		KBE 25 G1
1.3	Pohon: elektrický, diesel, benzín, LPG		elektrický
1.4	Typ dle obsluhy: manuální, ručně vedený, se stojící obsluhou, se sedící obsluhou, vychystávací		se sedící obsluhou
1.5	Jmenovitá nosnost	Q (t)	2.5
1.6	Vyložení těžiště břemene	c (mm)	500
1.8	Vzdálenost břemene, vzdálenost osy hnací nápravy od paty vidlic	x (mm)	464
1.9	Rozvor náprav	y (mm)	1545
2.1	Vlastní hmotnost	Kg	4202
2.2	Zatížení nápravy s břemenem přední/zadní	Kg	5890/812
2.3	Zatížení nápravy bez břemene přední/zadní	Kg	1792/2410
3.1	Pneu: guma (G), superelastické (SE), vzdušnicové (L), polyurethan (PU)		S/E
3.2	Rozměr pneu, přední		23X9-10
3.3	Rozměr pneu, zadní		18x7-8
3.5	Kola, počet vpředu/vzadu (x = poháněná)		2x/2
3.6	Rozchod kol, vpředu	b10 (mm)	1040
3.7	Rozchod kol, vzadu	b11 (mm)	950
4.1	Naklonění zvedacího zařízení/nosiče vidlic dopředu/dozadu	$\alpha/\beta$ (°)	6/10
4.2	Výška spuštěného zvedacího zařízení	h1 (mm)	2068
4.3	Volný zdvih	h2 (mm)	150
4.4	Zdvih	h3 (mm)	3000
4.5	Výška vysunutého zvedacího zařízení	h4 (mm)	3995
4.7	Výška nad ochranným rámem (kabinou)	h6 (mm)	2150
4.8	Výška sedáku sedadla/výška plošiny pro stojící obsluhu	h7 (mm)	1132
4.12	Výška spojky tažného zařízení	h10 (mm)	660
4.19	Celková délka	l1 (mm)	3420
4.20	Délka k patě vidlic	l2 (mm)	2420
4.21	Celková šířka	b1/b2 (mm)	1265
4.22	Rozměry vidlic	s/e/l (mm)	45/100/1000
4.23	Nosič vidlic ISO 2328, třída/typ A, B		II A
4.24	Šířka nosiče vidlic	b3 (mm)	1040
4.31	Světlost pod zvedacím zařízením, s břemenem	m1 (mm)	102
4.32	Světlost ve středu rozvoru	m2 (mm)	120
4.34.1	Šířka pracovní uličky s paletou 1000 x 1200 příčně	Ast (mm)	3760
4.34.2	Šířka pracovní uličky s paletou 800 x 1200 podélně	Ast (mm)	3960
4.35	Poloměr otáčení	Wa (mm)	2096
4.36	Nejměňší vzdálenost od středu otáčení	b13 (mm)	582
5.1	Rychlost jízdy s břemenem/bez břemene	km/h	15/15
5.2	Rychlost zdvihu s břemenem/bez břemene	m/s	0,280/0,450
5.3	Rychlost spouštění s břemenem/bez břemene	m/s	0,430/0,470
5.8	Maximální stoupavost s břemenem/bez břemene	%	18/20
5.10	Provozní brzda		mech/hydr
6.1	Výkon pojezdového motoru S2 60 min	kW	10.2
6.2	Výkon zdvihového motoru při S3 15%	kW	11.5
6.4	Napětí baterie / jmenovitá kapacita baterie K5	V/Ah	80 / 360/450
6.5	Hmotnost baterie	kg	990
10.1	Pracovní tlak pro přídavná zařízení	bar	170
10.7	Hladina hluku v místě obsluhy	dB (A)	65



KBE 25 G1								
Typ zvedacího zařízení	H3	Zbytková nosnost (kg) - vzdálenost těžiště břemene 500 mm	Zbytková nosnost (kg) - vzdálenost těžiště břemene 500 mm - se bočním posuvem integrovaný	Zbytková nosnost (kg) - vzdálenost těžiště břemene 500 mm - se bočním vydrž posuvem	H1	H4	H2	Naklonění zvedacího zařízení (°) dopředu / dozadu
VM teleskopické	3000	2500	2500	2200	2058	3639	150	6/10
	3300	2500	2500	2200	2208	3939	150	6/10
	3500	2500	2500	2200	2308	4139	150	6/10
	4000	2500	2340	2060	2608	4639	150	6/10
	4500	2270	2040	1770	2858	5139	150	6/6,5
	5000	1930	1730	1480	3108	5639	150	6/6,5
VFM duplex	3000	2500	2500	2200	2023	3639	1385	6/10
	3300	2500	2500	2200	2173	3939	1535	6/10
	3500	2500	2500	2200	2273	4139	1635	6/10
	4000	2500	2340	2060	2573	4639	1935	6/10
	4500	2270	2040	1770	2823	5139	2185	6/6,5
VFHM triplex	4350	2280	2070	1800	2073	4989	1435	6/10
	4650	2120	1910	1660	2173	5289	1535	6/6,5
	4850	2010	1800	1560	2273	5489	1635	6/6,5
	5000	1930	1720	1480	2323	5639	1685	6/6,5
	5500	1660	1460	1240	2573	6139	1935	6/6,5
	6000	1390	1190	990	2823	6639	1985	6/6,5
	6500	1150	950	750	3023	7139	2385	6/6,5