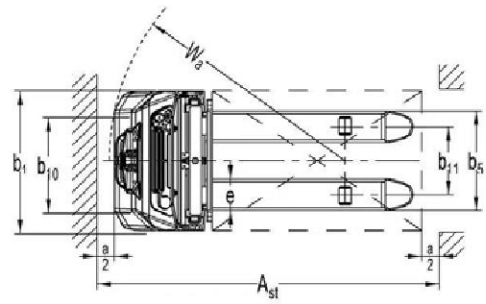
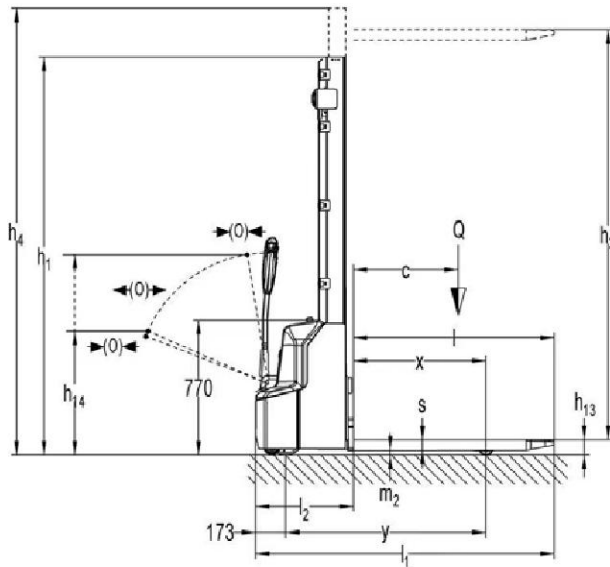


Baoli KBS/IM

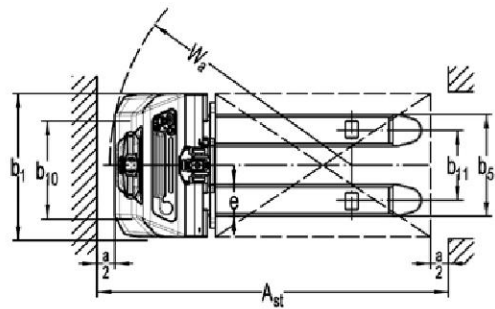
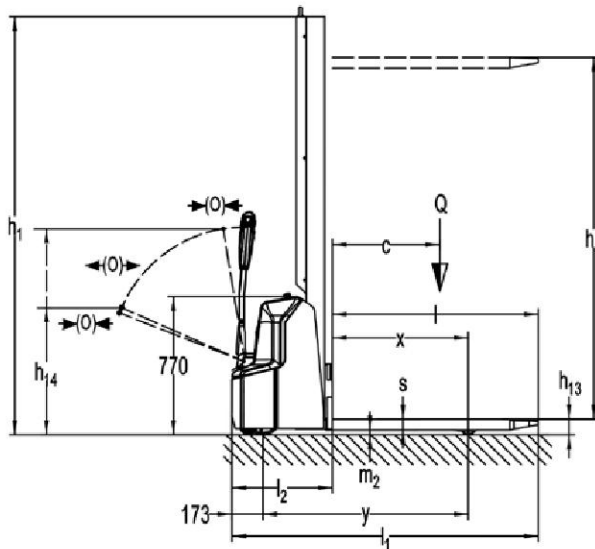


Baoli

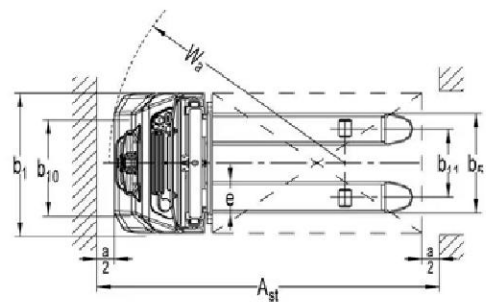
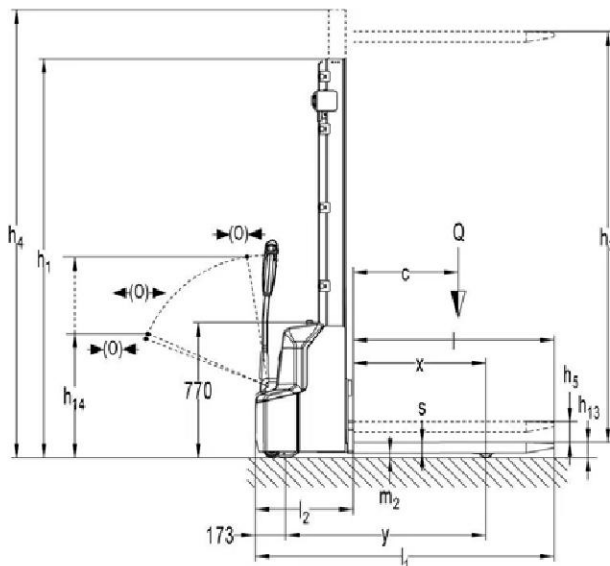
1.1	Výrobce		KION BAOLI
1.2	Typové označení výrobce		KBS 12
1.3	Pohon: elektrický, diesel, benzín, LPG		elektrický
1.4	Typ dle obsluhy: manuální, ručně vedený, se stojící obsluhou, se sedící obsluhou, vychystávací		ručně vedený
1.5	Jmenovitá nosnost	Q (t)	1.2
1.6	Vyložení těžiště břemene	c (mm)	600
1.8	Vzdálenost břemene, vzdálenost osy hnací nápravy od paty vidlic	x (mm)	760
1.9	Rozvor náprav	y (mm)	1147
2.1	Vlastní hmotnost	Kg	585
2.2	Zatížení nápravy s břemenem přední/zadní	Kg	560/1225
2.3	Zatížení nápravy bez břemene přední/zadní	Kg	440/145
3.1	Pneu: guma (G), superelastické (SE), vzdušnicové (L), polyurethan (PU)		PU
3.2	Rozměr pneu, přední		Ø 210x75
3.3	Rozměr pneu, zadní		Ø 84x93
3.4	Další kola (rozměry)		Ø100x50
3.5	Kola, počet vpředu/vzadu (x = poháněná)		1x+1/2
3.6	Rozchod kol, vpředu	b10 (mm)	550
3.7	Rozchod kol, vzadu	b11 (mm)	400/515
4.2	Výška spuštěného zvedacího zařízení	h1 (mm)	2280
4.3	Volný zdvih	h2 (mm)	-
4.4	Zdvih	h3 (mm)	3514
4.5	Výška vysunutého zvedacího zařízení	h4 (mm)	4037
4.9	Výška rukojeti oje v poloze pro jízdu min/max	h14 (mm)	710/1150
4.15	Stavební/světlá výška	h13 (mm)	86
4.19	Celková délka	l1 (mm)	1710
4.20	Délka k patě vidlic	l2 (mm)	560
4.21	Celková šířka	b1/b2 (mm)	800
4.22	Rozměry vidlic	s/e/l (mm)	60/180/1150
4.25	Vzdálenost mezi rameny vidlic	b5 (mm)	570/685
4.32	Světlost ve středu rozvoru	m2 (mm)	26
4.34.1	Šířka pracovní uličky s paletou 1000 x 1200 příčně	Ast (mm)	2197
4.34.2	Šířka pracovní uličky s paletou 800 x 1200 podélně	Ast (mm)	2145
4.35	Poloměr otáčení	Wa (mm)	1350
5.1	Rychlost jízdy s břemenem/bez břemene	km/h	4,5/4,7
5.2	Rychlost zdvihu s břemenem/bez břemene	m/s	0,110/0,140
5.3	Rychlost spouštění s břemenem/bez břemene	m/s	0,130/0,110
5.8	Maximální stoupavost s břemenem/bez břemene	%	5/10
5.10	Provozní brzda		elektromagnetická
6.1	Výkon pojezdového motoru S2 60 min	kW	0.65
6.2	Výkon zdvihového motoru při S3 15%	kW	2.2
6.3	Baterie dle DIN 43531/35/36 A, B, C, ne		No
6.4	Napětí baterie / jmenovitá kapacita baterie K5	V/Ah	24/60
6.5	Hmotnost baterie	kg	17
6.6	Spotřeba energie dle cyklu VDI	kWh/h	0.8
8.1	Způsob řízení pojezdu		DC
10.7	Hladina hluku v místě obsluhy	dB (A)	<70



KBS 12



KBSM 12



KBSI 12

KBS 12						
Zvedací zařízení	Jednostupňové 1600 mm	Jednostupňové 2000 mm	Dvoustupňové 2600 mm	Dvoustupňové 2900 mm	Dvoustupňové 3200 mm	Dvoustupňové 3600 mm
H1	1930	2330	1820	1930	2080	2280
H2	1514	1914	-	-	-	-
H3	1514	1914	2514	2814	3114	3514
H4	1930	2330	3077	3337	3637	4037

KBS 12	
1600 mm	
H3 (mm)	Q (kg)

--	--	--

1600	1200	1000
c (mm)	600	700

KBS 12	
2000 mm	
H3 (mm)	Q (kg)

--	--	--

2000	1200	1000
c (mm)	600	700

KBS 12	
2600 mm	
H3 (mm)	Q (kg)

--	--	--

2600	1200	1000
c (mm)	600	700

KBS 12	
2900 mm	
H3 (mm)	Q (kg)

--	--	--

2900	900	700
2500	1200	1000
c (mm)	600	700

KBS 12	
3200 mm	
H3 (mm)	Q (kg)

3200	800	600
2900	900	700

2500	1200	1000
c (mm)	600	700

KBS 12	
3600 mm	
H3 (mm)	Q (kg)

3600	700	500
3200	800	600

2900	900	700
2500	1200	1000

c (mm)	600	700
--------	-----	-----