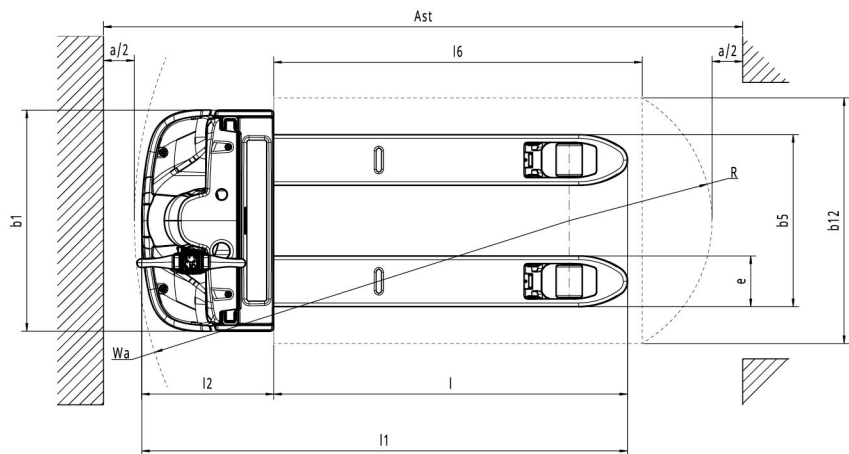
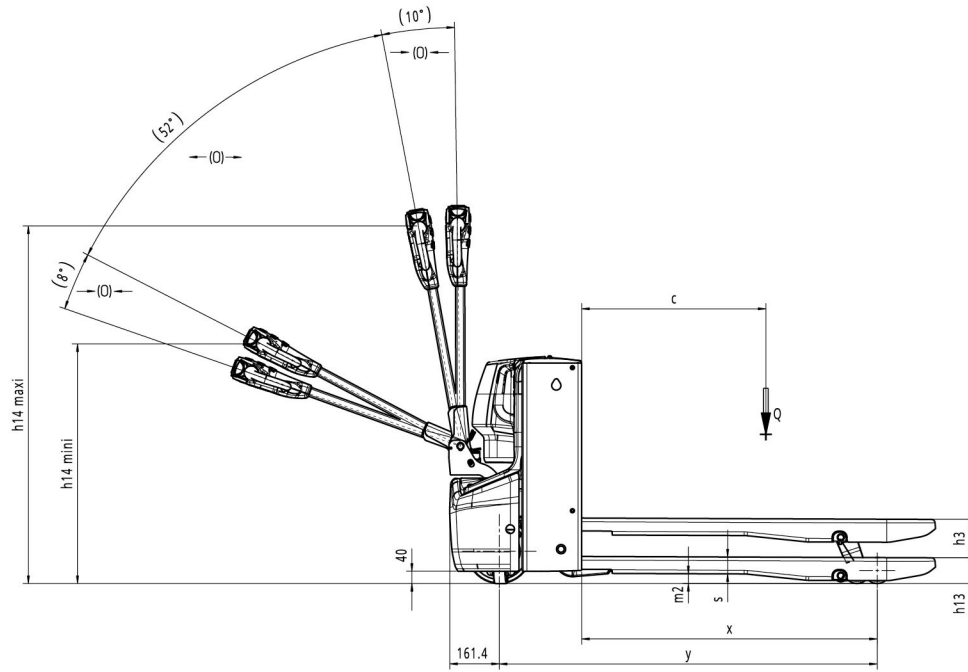


# Baoli

## KBP 14H



1.1	Výrobce		KION BAOLI
1.2	Typové označení výrobce		KBP 14H
1.3	Pohon: elektrický, diesel, benzín, LPG		Li-ion
1.4	Typ dle obsluhy: manuální, ručně vedený, se stojící obsluhou, se sedící obsluhou, vychystávací		ručně vedený
1.5	Jmenovitá nosnost	Q (t)	1.4
1.6	Vyložení těžiště břemene	c (mm)	600
1.8	Vzdálenost břemene, vzdálenost osy hnací nápravy od paty vidlic	x (mm)	893
1.9	Rozvor náprav	y (mm)	1160/1232
2.1	Vlastní hmotnost	Kg	306
2.2	Zatížení nápravy s břemenem přední/zadní	Kg	1116/590
2.3	Zatížení nápravy bez břemene přední/zadní	Kg	68/238
3.1	Pneu: guma (G), superelastické (SE), vzdušnicové (L), polyurethan (PU)		PU
3.2	Rozměr pneu, přední		Ø 210x75
3.3	Rozměr pneu, zadní		Ø 85x80
3.4	Další kola (rozměry)		2x Ø125X40
3.5	Kola, počet vpředu/vzadu (x = poháněná)		1X+2/2
3.6	Rozchod kol, vpředu	b10 (mm)	482
3.7	Rozchod kol, vzadu	b11 (mm)	395/515
4.4	Zdvih	h3 (mm)	125
4.9	Výška rukojeti oje v poloze pro jízdu min/max	h14 (mm)	785/1165
4.15	Stavební/světlá výška	h13 (mm)	86
4.19	Celková délka	l1 (mm)	1579
4.20	Délka k patě vidlic	l2 (mm)	429
4.21	Celková šířka	b1/b2 (mm)	720
4.22	Rozměry vidlic	s/e/l (mm)	55/165/1150
4.25	Vzdálenost mezi rameny vidlic	b5 (mm)	560/685
4.32	Světlost ve středu rozvoru	m2 (mm)	32
4.34.1	Šířka pracovní uličky s paletou 1000 x 1200 příčně	Ast (mm)	2069
4.34.2	Šířka pracovní uličky s paletou 800 x 1200 podélně	Ast (mm)	2165
4.35	Poloměr otáčení	Wa (mm)	1365
5.1	Rychlost jízdy s břemenem/bez břemene	km/h	45782
5.2	Rychlost zdvihu s břemenem/bez břemene	m/s	0,019/0,024
5.3	Rychlost spouštění s břemenem/bez břemene	m/s	0,057/0,023
5.8	Maximální stoupavost s břemenem/bez břemene	%	7/20
5.10	Provozní brzda		elektrický
6.1	Výkon pojezdového motoru S2 60 min	kW	1
6.2	Výkon zdvihového motoru při S3 15%	kW	0.8
6.3	Baterie dle DIN 43531/35/36 A, B, C, ne		No
6.4	Napětí baterie / jmenovitá kapacita baterie K5	V/Ah	48 V / 30 Ah Li-ion
6.5	Hmotnost baterie	kg	25
6.6	Spotřeba energie dle cyklu VDI	kWh/h	0.16
8.1	Způsob řízení pojezdu		-
10.7	Hladina hluku v místě obsluhy	dB (A)	63



## KBP 14H



KBP 14H je paletový vozík s nosností 1 400 kg, určený pro těžké aplikace. Je vhodný pro efektivní manipulaci s nulovými emisemi se středně těžkými břemeny v skladování, maloobchodě, výrobě, elektronickém obchodování, potravinářském průmyslu a při doručování na poslední míli.

Díky kompaktnímu podvozku a funkci plazivého pojezdu je ideální pro stísněné prostory a zajišťuje přesnou manipulaci se zbožím.

Pětibodový podvozek zajišťuje stabilitu, zejména při přepravě vysokých nákladů.

Odpružená opěrná kola zajišťují optimální trakci díky lepšímu kontaktu s terénem na nerovném povrchu.

Vozík je vybaven 48V lithium-iontovou baterií a umožňuje snadné příležitostné nabíjení z jakékoli 230V zásuvky. Palubní nabíječka nabízí rychlé nabíjení, plné kapacity dosáhne za pouhé 2 hodiny po úplném vybití. Baterie 48 V / 30 Ah zajišťuje vysokou energetickou rezervu; tato energie v kombinaci s nízkou spotřebou energie poskytuje působivou autonomii.

### Technologie a funkce

- ✓ Kompaktní rozměry a tečení přepínač rychlosti pro provoz v uzavřených prostorech
- ✓ 5bodový podvozek pro vylepšený nákladní auto stabilita
- ✓ Lithium -iontová baterie a integrovaná nabíječka záruka vyšší nákladní auto dostupnost Díky k snadné příležitosti nabíjení
- ✓ 48voltová baterie zajišťuje vysokou skladovatelnost energie pro prodloužený doba běhu
- ✓ Permanentní magnet řídit motor poskytuje vysokou účinnost a je bezúdržbový operace
- ✓ Snadné použití rukojeť kormidla
- ✓ Přístup s PIN kódem brání neoprávněný používat a eliminovat ten riziko ztracených nebo špatně umístěný klíče

Pohonový motor využívá technologii permanentních magnetů. Motory s permanentními magnety jsou velmi účinné a protože nemají kartáče, nevyžadují údržbu.

KBP 14H se vyznačuje ergonomickými ovládacími prvky pro snadné použití, dlouhou ojí pro lepší manévrovatelnost a klávesnici pro bezpečný přístup.

Model KBP 14H, navržený a vyrobený společností KION Group, představuje v porovnání s jinými modely na trhu vynikající kvalitu.

